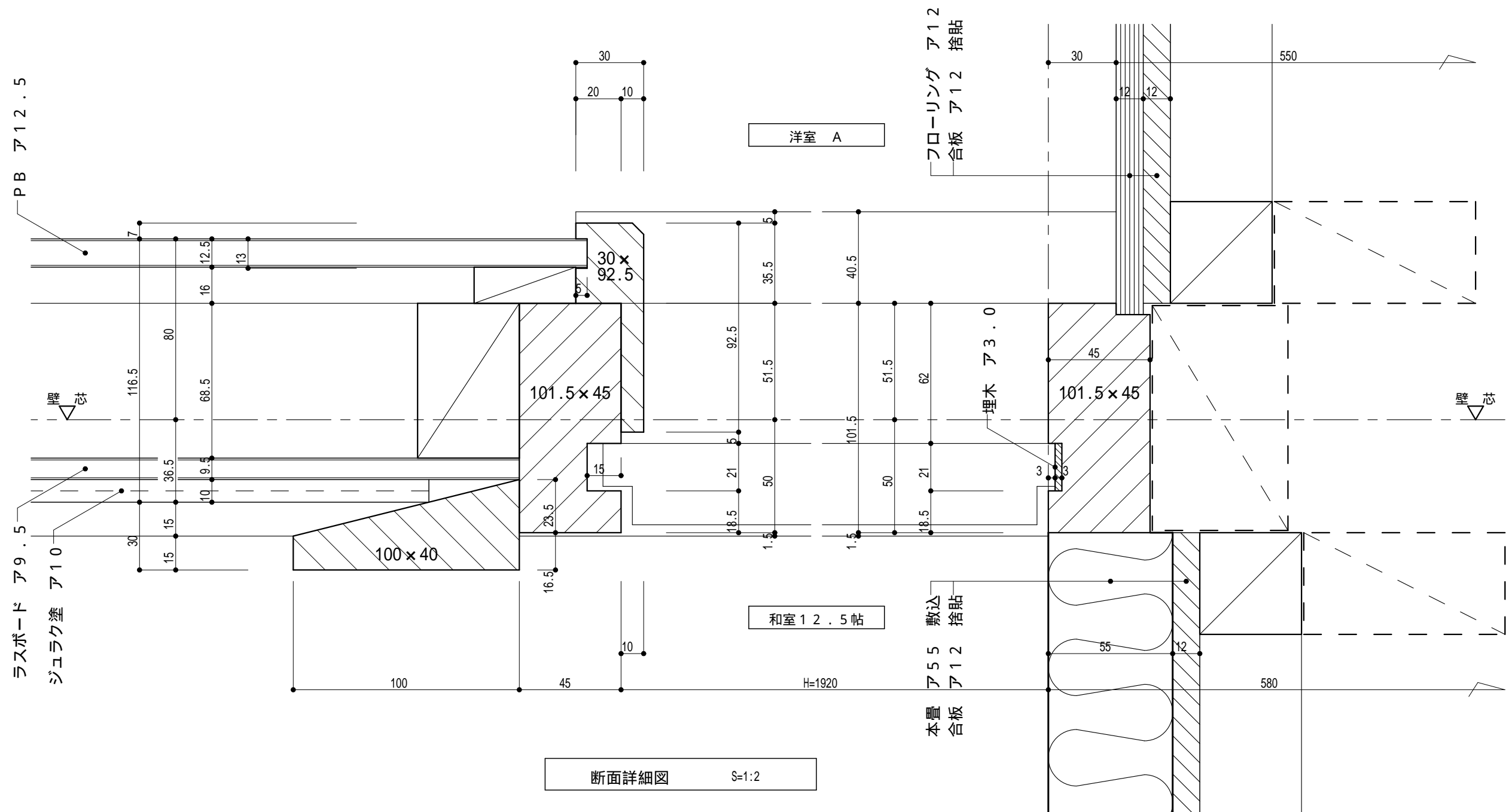
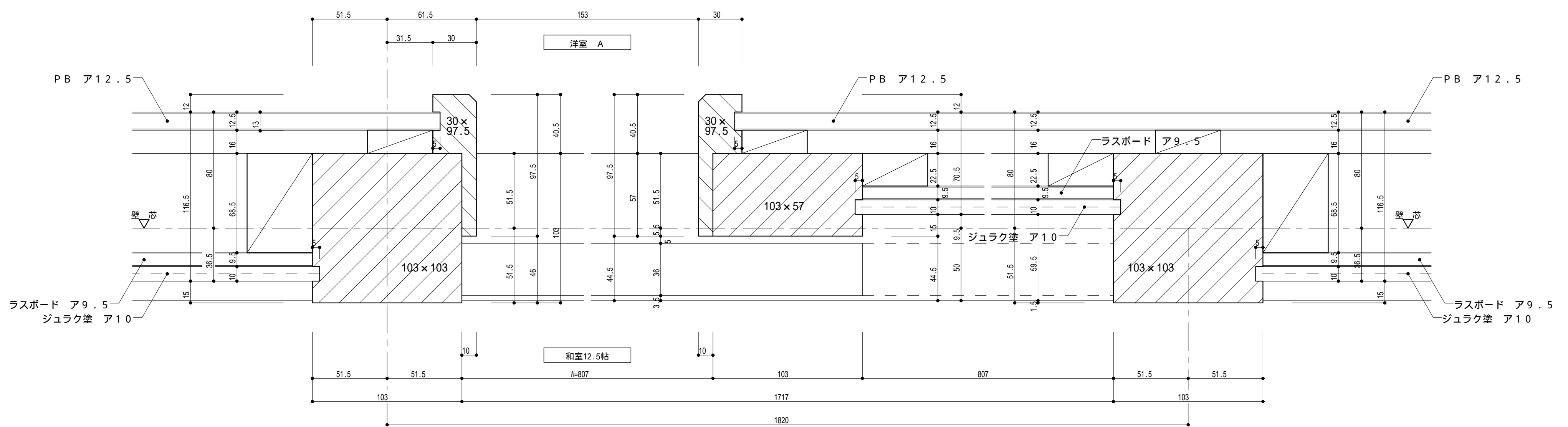


和室12.5帖側姿図 S=1:20



断面詳細図 S=1:2



平面詳細図 S=1:2

工事名称 新築工事	縮尺	設計年月日	承認年月日	承認	査印	担当	承認	査印	担当	図面番号
	$S = 1/2$ $S = 1/20$	年 月 日	年 月 日							
図面名称 WD - 28 建具廻り詳細図										